

# Eyectores con sistema de expulsión SEAC RP

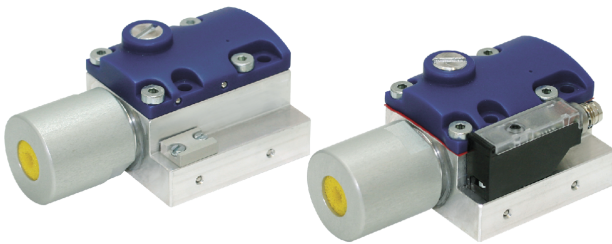
Capacidad de aspiración 35 l/min



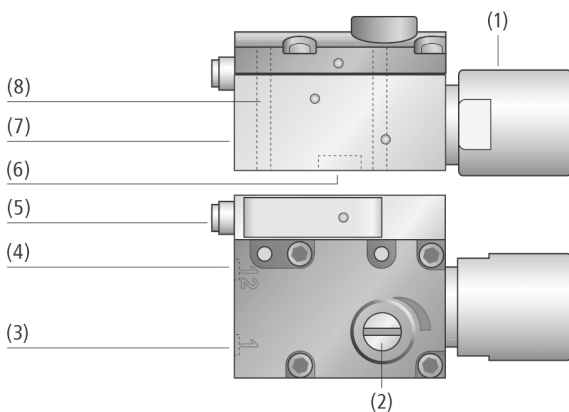
**Idoneidad para aplicaciones específicas de sectores profesionales**

## Aplicaciones

- Eyector para aplicaciones con tiempos de ciclo cortos, p. ej., en la estampación de chapa, en la industria del automóvil, en máquinas envasadoras y en la técnica de robots
- Diseño de sistemas de vacío descentralizados con regulación neumática de ahorro de aire integrada



Eyectores con sistema de expulsión SEAC RP



## Diseño

- Cuerpo base (7) de aluminio anodizado; función de expulsión integrada
- Silenciador integrado (1)
- Interruptor de vacío VS-V-AH-T-PNP-5 (5) opcional con punto de conmutación ajustable
- A través del orificio de fijación (8)
- Conexión de vacío (6); conexión de aire comprimido aspirar (3) y conexión de aire comprimido descargar (4)
- Tornillo de ajuste para función de ahorro de aire (2)

Diseño del sistema Eyectores con sistema de expulsión SEAC RP



Generación de vacío descentralizada mediante eyectores SEAC RP con sistema de expulsión directamente en la ventosa

## Productos prestaciones

- Función de ahorro de aire neumático integrada para un consumo mínimo de aire
- Los cortos tiempos de aspiración y descarga permiten los ciclos más cortos posibles en el modo automático
- Eyectores muy ligeros y compactos para sistemas con una dinámica extremadamente alta
- El montaje directo en la ventosa es posible con el sistema de soporte modular HTS
- Con silenciador

# Eyectores con sistema de expulsión SEAC RP

Capacidad de aspiración 35 l/min

## 🔑 Código de designación Eyectores con sistema de expulsión SEAC RP

SEAC	-	10	-	RP	-	VS-T	-	R
1		2		3		4		5

### 1 - Designación breve

Código	Diseño
SEAC	SEAC

### 2 - Tamaño de tobera

Código	Diámetro en mm
10	ø 1

### 3 - Función adicional

Código	Modelo
RP	Regulación de ahorro de aire neumático

### 4 - Complemento de la gama de producto

Código	Modelo
VS-T	Vacuestato

### 5 - Montaje de orientación

Código	Orientación
L	Izquierda
R	Derecha

El eyector con sistema de expulsión SEAC RP se suministra como producto listo para su conexión (cables no incluidos).

Accesorios disponibles: cable de conexión, soporte (adaptador de eyector)

## 🔑 Datos de pedido Eyectores con sistema de expulsión SEAC RP

Modelo	Nro. de pieza
SEAC 10 RP R	10.02.02.03289
SEAC 10 RP VS-T R	10.02.02.03290
SEAC 10 RP L	10.02.02.03296
SEAC 10 RP VS-T L	10.02.02.03297

## 🔑 Datos de pedido Accesorios Eyectores con sistema de expulsión SEAC RP

Modelo	Nro. de pieza
Cable de conexión M8-4, 5 m, PUR, recto	ASK B-M8-4 5000 K-4P
Adaptador de eyector	ADP-EJ 45.5x21x44-G1/4-IG SEAC VA-S
Adaptador de eyector	ADP-EJ 45.5x21x44-G1/4-IG SEAC VA-L
Adaptador de eyector	ADP-EJ 38x20x11-G1/4-IG SEAC
Adaptador de eyector	ADP-EJ 38x20x11-G1/8-IG SEAC

## 📊 Datos técnicos Eyectores con sistema de expulsión SEAC RP

Modelo	Tamaño de tobera [mm]	Grado de evacuación [%]	Capacidad de aspiración (máx.) [l/min]	Capacidad de aspiración (máx.) [m³/h]	Consumo de aire aspiración [l/min]*	Consumo de aire aspiración [m³/h]**	Consumo máx. de aire soplado [l/min]	Margen de presión (presión operativa) [bar]	Peso [g]
SEAC-RP	0,0	85	36	2,1	65	3,9	92	4,0 ... 6,0 bar	180

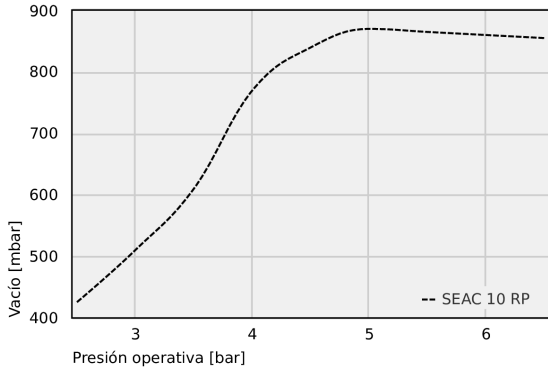
\*A una presión de servicio óptima

\*\*A una presión de servicio óptima

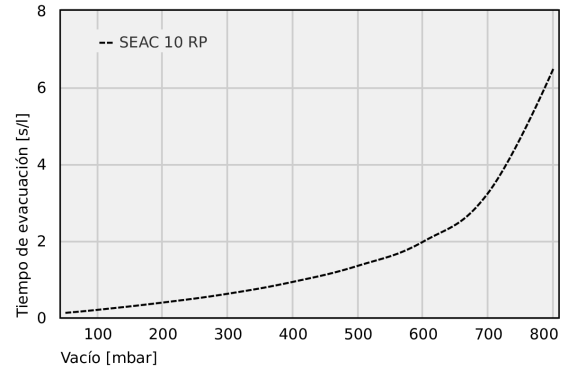
# Eyectores con sistema de expulsión SEAC RP

Capacidad de aspiración 35 l/min

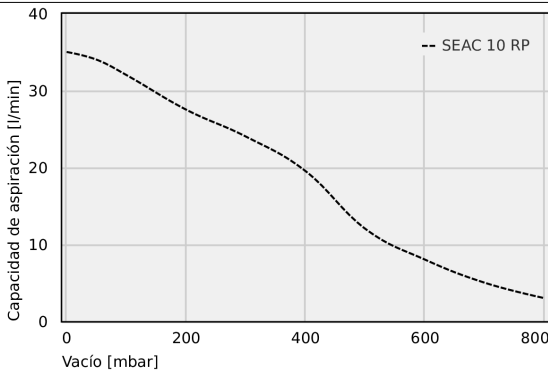
## Datos de rendimiento Eyectores con sistema de expulsión SEAC RP



Vacio ejecutable a distintas presiones operativas



Tiempos de evacuación para distintos rangos de vacío [s/l]



Capacidad de aspiración con distintos grados de evacuación [l/min]

## Vacio ejecutable a distintas presiones operativas

	2.5	3	3.5	4	4.5	5	5.5	6	6.5	
SEAC 10 RP	425	510	610	770	840	870	865	860	855	-

## Eyectores con sistema de expulsión SEAC RP

Capacidad de aspiración 35 l/min

### Tiempos de evacuación para distintos rangos de vacío [s/l]

	50	100	200	300	400	500	600	700	800
SEAC 10 RP	0.12	0.20	0.39	0.62	0.93	1.35	1.98	3.26	6.50

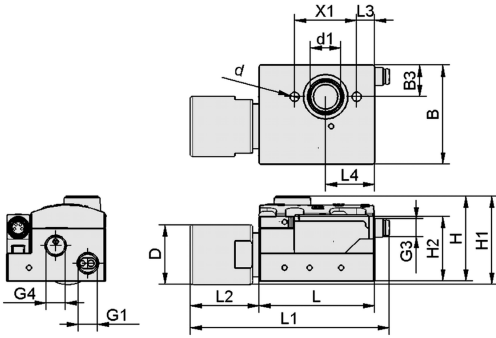
### Capacidad de aspiración con distintos grados de evacuación [l/min]

	0	50	100	200	300	400	500	600	700	800
SEAC 10 RP	35	34	32	27.5	24	19.5	12	8	5	3

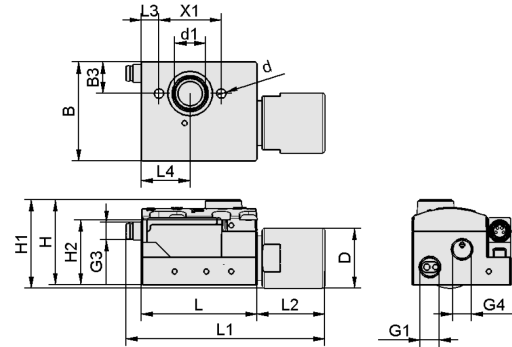
# Eyectores con sistema de expulsión SEAC RP

Capacidad de aspiración 35 l/min

## Datos de diseño Eyectores con sistema de expulsión SEAC RP



SEAC RP (VS-T) R



SEAC RP (VS-T) L

## Eyectores con sistema de expulsión SEAC RP

Capacidad de aspiración 35 l/min

### Datos de diseño Eyectores con sistema de expulsión SEAC RP

Modelo	B [mm]	B3 [mm]	d [mm]	d1 [mm]	D [mm]	G1			H [mm]	H1 [mm]	H2 [mm]	L [mm]	L1 [mm]	L2 [mm]	L3 [mm]	L4 [mm]	X1 [mm]
SEAC 10 RP R	44,5	14,2	4,3	13,8	27	G1/8"-HE	-	G1/8"-HE	38,3	39,8	29,3	52	-	29,5	8	22	28
SEAC 10 RP VS-T R	44,5	14,2	4,3	13,8	27	G1/8"-HE	M8-MA	G1/8"-HE	38,3	39,8	29,3	52	88,1	29,5	8	22	28
SEAC 10 RP L	44,5	14,2	4,3	13,8	27	G1/8"-HE	-	G1/8"-HE	38,3	39,8	29,3	52	-	29,5	8	22	28
SEAC 10 RP VS-T L	44,5	14,2	4,3	13,8	27	G1/8"-HE	M8-MA	G1/8"-HE	38,3	39,8	29,3	52	88,1	29,5	8	22	28